

SIÈGES DE DOUCHE ET APPUIS RELEVABLES



Sièges de douche muraux

Code ISO 093303

Réf. voir différents modèles

Plusieurs modèles proposés dans la gamme de sièges de douche muraux rabattables : simple assise, avec dossier ou avec dossier et accoudoirs

Tous sont de forme galbée, pour le plus grand confort de l'utilisateur. Leur ergonomie permet l'évacuation de l'eau par l'arrière et facilite le nettoyage.

CARACTÉRISTIQUES

- Assise ergonomique de profondeur 515 mm ;
- Surface antidérapante ;
- Charge maximale en pression statique : 150 kg (assise) et 75 kg (accoudoirs) ;
- Livré avec gabarit de pose facilitant l'installation ;
- Faible encombrement en position rabattu (de 14 cm à 17 cm) ;
- Charge maximale avec béquille : 300 kg (voir chapitre dédié Solutions XL) ;
- Composition : fibre de verre renforcée nylon, renfort de dossier en acier inoxydable.

Coloris



BLANC
RAL 9010



NB. Vis de fixation non comprises dans la référence des sièges.
Le choix de la visserie (inox) est laissé à l'appréciation de l'installateur en fonction du type de mur.

ACCESSOIRES POUR SIÈGES DE DOUCHE MURAUX RABATTABLES



ACCESSOIRES

RÉF.

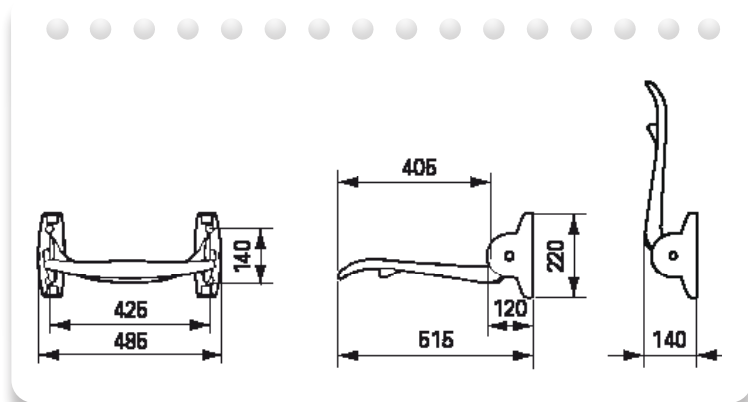
Béquille double réglable <ul style="list-style-type: none"> • Composée de deux pieds réglables et d'un bras de rappel • Réglage en hauteur en continu sur 15 cm (de 42 à 57 cm) • En acier phosphaté revêtu époxy ou en inox revêtu époxy blanc 	1895	1
Housse hygiénique amovible <ul style="list-style-type: none"> • Facile à fixer et à changer grâce à un système de velcro • Couleur : bleu 	1208	2
Coulisses de réglage en hauteur sur 15 cm ⇒ pour référence 1204 Manette de serrage (à réglage rapide) - Pour Réf.1566	1566 1569	3
Coulisses de réglage en hauteur sur 15 cm ⇒ pour références 1205 et 1206 Contre-plaque ⇒ pour assise et dossier	1567 1565	4

Siège de douche mural simple assise sans dossier ni accoudoirs

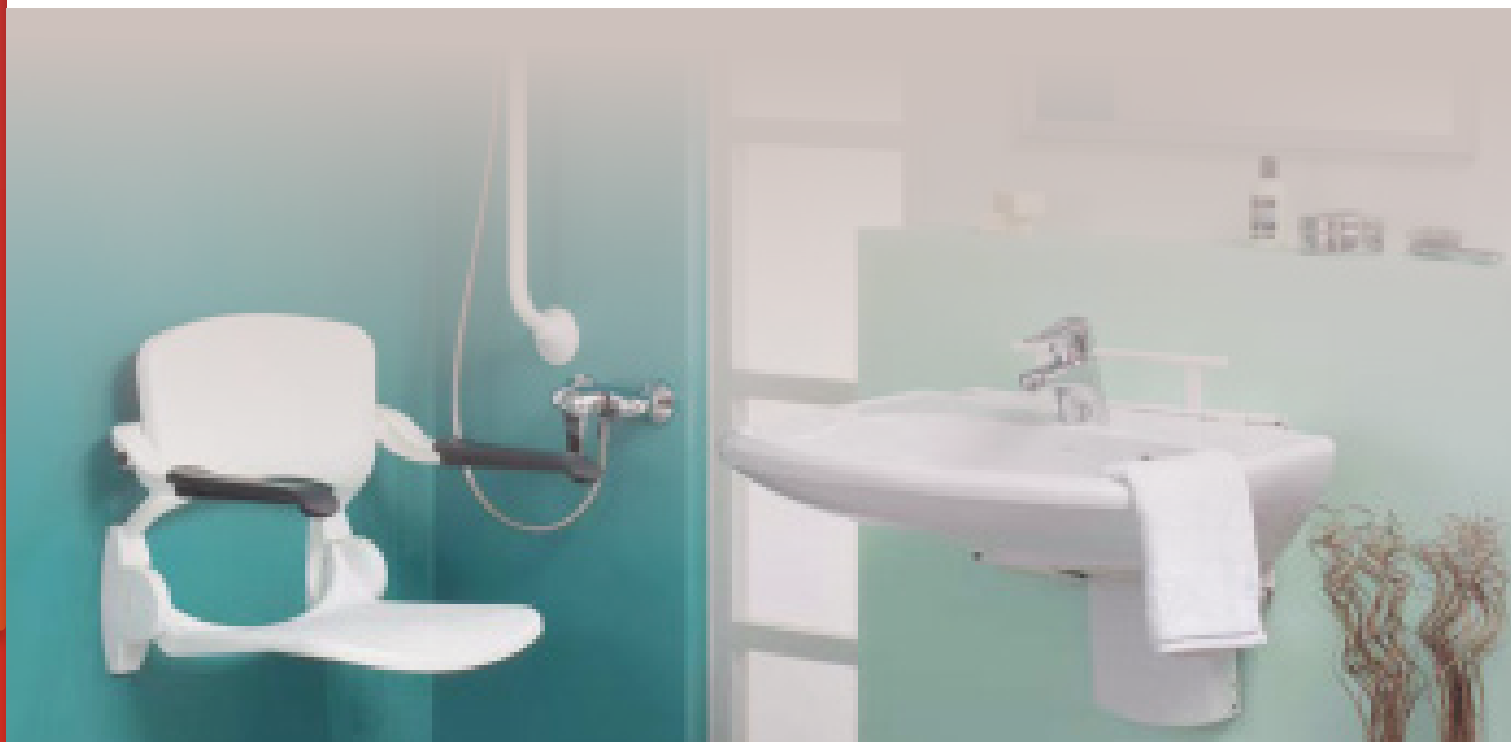
Réf. 1204B



Siège de douche rabattable

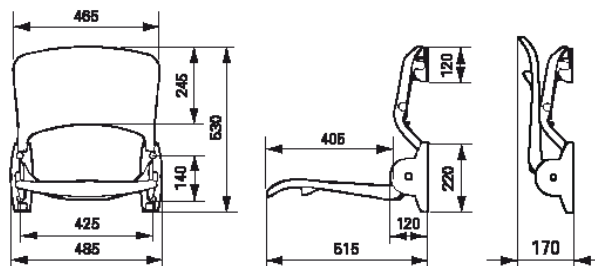


NB. Vis de fixation non comprises dans la référence des sièges.
Le choix de la visserie (inox) est laissé à l'appréciation de l'installateur en fonction du type de mur.



Siège de douche mural avec dossier

Réf. 1205B



Siège de douche mural avec dossier et accoudoirs

Réf. 1206B

