



INFORMATION SUR LES TABLES ROPOX

Les tables à manivelles sont réglables en continu.

Attention ! :

Si la table est en position la plus haute, ou la plus basse, ne pas forcer le mouvement avec la manivelle sous peine d'endommager les pignons.

Caractéristiques techniques :

Cadre : Tubes d'acier traités ST 37 et soudés

Placage chrome

Revêtu peinture poudre traitée à chaud RAL 9010 blanc mat.

Plateau : Stratifié couleur hêtre :

Charge utile : 100 kg

Entretien :

Le stratifié ne demande pas d'entretien particulier.

Nettoyage avec de l'eau chaude additionnée de liquide pour lavage de vaisselle sans sulfate.

Pour les tâches indélébiles à l'eau, possibilité d'utiliser de l'eau additionnée d'acétone.

Possibilité d'utiliser des nettoyants à l'alcool en cas de tâche de stylo.

Il est préférable d'essayer le détergent sur une petite surface pour vérifier sa non agressivité sur le stratifié.

Ne jamais utiliser de paille de fer, de poudre détergente ou tout nettoyant abrasif ou contenant de l'ammoniaque, ainsi que des détergents laissant un film sur la surface.

Après le nettoyage, rincer à l'eau claire, et sécher avec un chiffon doux.



ZI du Recou 69520 GRIGNY

Tel 04 72 24 08 99 / Fax 04 72 24 25 36

cree@cree.fr / www.cree.fr

ENCASTREMENT ET ADAPTATEURS D'ENCASTREMENT

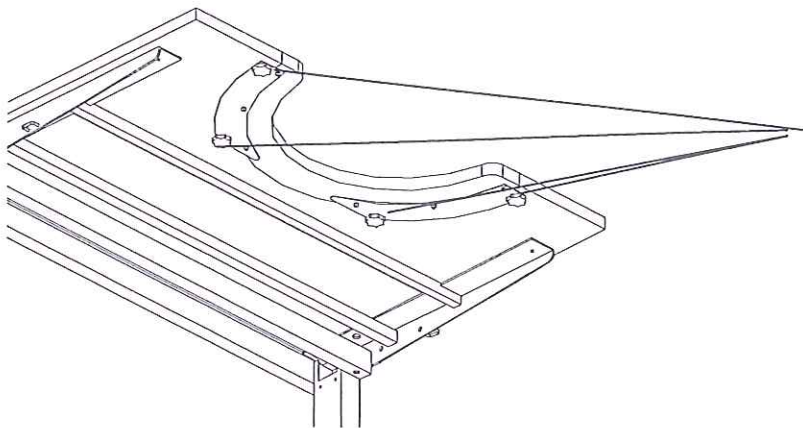
La tablette à encastrer est conçue de manière à pouvoir modifier la profondeur d'encastrement en ajoutant des adaptateurs d'encastrement.

En standard, la table est équipée d'un encastrer de largeur 40 cm

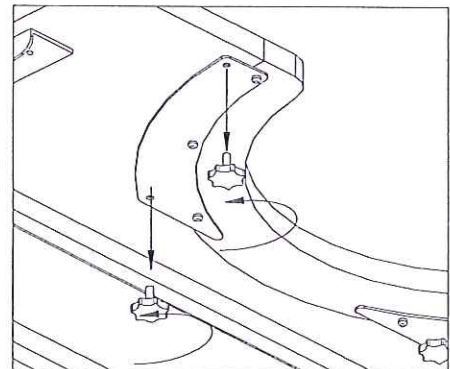
Les largeurs d'encastrement possibles sont : 22,26,30,34,40 cm.

Sans adaptateurs d'encastrement, la largeur de l'encastrement est de 52 cm.

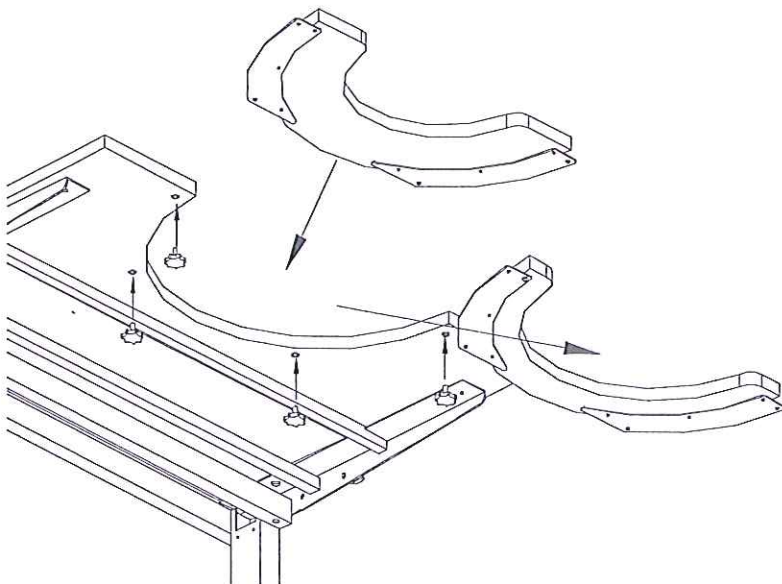
Le montage de l'adaptateur d'encastrement se fait sous le plateau au moyen de 4 vis moletées.

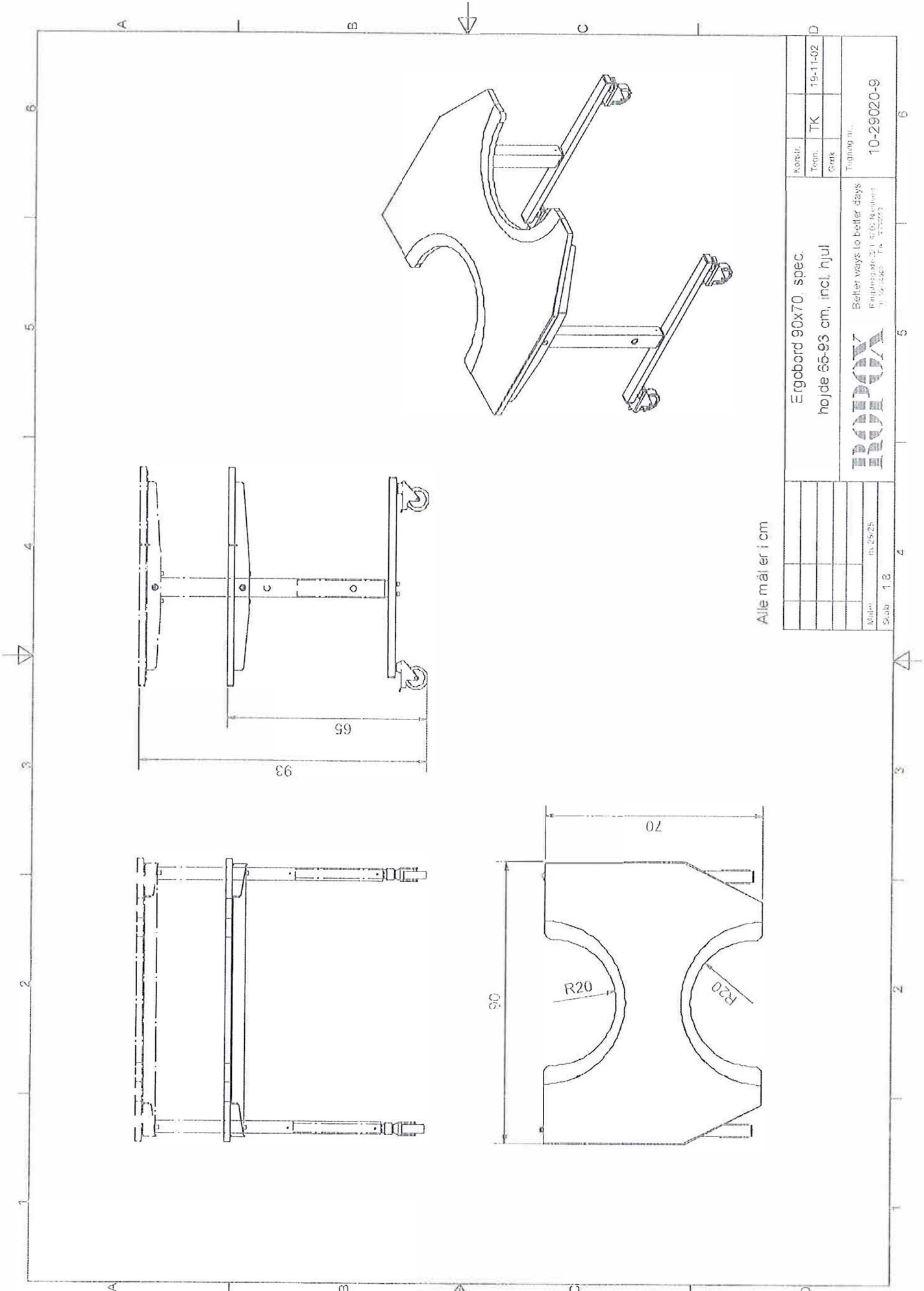


Vis moletées



Comment changer les dimension de l'encastrement
Grâce aux adaptateurs d'encastrement





Alle måler i cm

Ergobord 90x70, spec. højde 65-93 cm, incl. hjul		Konstr.	TK	19-11-02
ROPOX		Techn.		
Better ways to better days		Gråsk.		
Ringsbøddervej 41, 4105 Buhlert		Tegning nr. 10-29020-9		
Tlf. 45 45 45 Tlx. 372852				
Måler	11.25/25			
Skala	1:8			

Service d'assistance technique :

0 899 493 251

Service 0,60 €/min
+ prix appel

