

Tables Ergo2

Mode d'emploi

Notice d'installation

Manuel d'entretien

Conservez en permanence cette notice à proximité du dispositif

Novembre 2016

Voir notice de montage des accessoires en seconde partie de document

Table des matières

1. Caractéristiques techniques.....	3
2. Introduction	4
3. Conformité à la directive européenne	4
4. Utilisation	4
5. Liste des pièces	5
6. Notice d'installation	7
6.1 Table A (sans plateau inclinable)	7
6.2 Table B (avec plateau inclinable)	8
7. Réglage de la hauteur de la table	10
8. Manipulation de la fonction d'inclinaison	11
9. Test de fonctionnement.....	12
10. Règles de sécurité	12
11. Nettoyage / entretien	13
12. Diagnostic.....	14
13. Accessoires.....	15
14. Déclaration de conformité	17
15. Réclamation	18

1. Caractéristiques techniques

Nom du dispositif :	Ergotable 2 Ropox ErgoTable / Ergpotable 2 Dimensions des plateaux : 90 x 60 cm et 120 x 60 cm
Références des éléments :	Type A 90 x 60 : 03120 Type B 90 x 60 : 03121 Type C 90 x 60 : 03140 Type d 90 x 60 : 03141 Type A 120 x 60 : 03122 Type B 120 x 60 : 03123 Type C 120 x 60 : 03144 Type B 120 x 60 : 03145
Réglage de la hauteur :	56–90 cm (manuel) plateau compris
Matériaux :	Acier ST 37 Divers composants plastiques
Plateau :	Stratifié
Traitement de la surface :	Revêtement par pulvérisation Chromate
Charge maximale supportée par le châssis (statique) :	100 kg répartis uniformément sur tout le plateau
Puissance maximale de levage pendant le réglage de la hauteur (dynamique) :	50 kg
Charge maximale supportée par le plateau incliné (statique) :	20 kg
Réclamation :	Voir Réclamation, page 18
Fabricant	Ropox A/S, 4700 Naestved, Danemark Tél. : +45 55 75 05 00 E-mail : info@ropox.dk , www.ropox.dk

2. Introduction

Ergo2 est le nom de la nouvelle gamme de tables à hauteur réglable de Ropox.

Les tables et accessoires Ergo2 sont adaptés à différents types d'activités.

La conception fonctionnelle de Ergo2 a été développée pour des personnes se déplaçant avec ou sans assistance, pour des mordus de lecture, des fanatiques de l'informatique ou des enfants qui veulent jouer.



Cette notice doit être conservée EN PERMANENCE à proximité du dispositif. Veuillez lire attentivement ce mode d'emploi avant toute utilisation.

Une utilisation et un entretien adéquats sont essentiels pour une efficacité et une sécurité maximales.



Ce dispositif est réglable en hauteur et présente de ce fait un risque d'écrasement. Par conséquent, le réglage de la hauteur doit être effectué par ou sous la surveillance d'un adulte, ayant lu et compris l'importance de la Section 10, relative aux règles de sécurité, du présent mode d'emploi.

Lors de la mise en marche de la fonction d'inclinaison (abaissement du plateau), il existe un risque de pincement entre le plateau et le châssis. Il est ainsi important de s'assurer qu'aucune partie du corps ni aucun objet ne se trouve entre le plateau et le châssis.

3. Conformité à la directive européenne

Ce produit porte l'homologation CE. Il est donc conforme aux critères de base en matière de fonctionnement et de sécurité de la directive européenne en vigueur. Voir la déclaration de conformité, à la page 17.

4. Utilisation

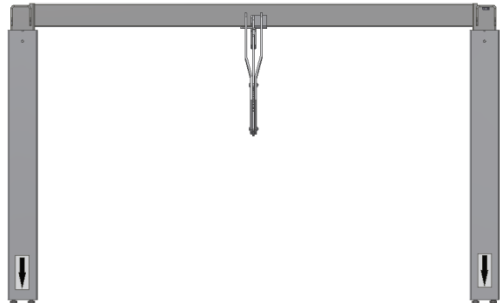
Ergo2 est conçu dans le but de fournir un plan de travail dont la hauteur est optimale pour l'utilisateur. Ce dispositif est une table d'activité et ne doit EN AUCUN CAS être utilisé comme table élévatrice ou lève-patient.

Cette table doit être utilisée en intérieur, dans des conditions normales de température et d'humidité.

5. Liste des pièces

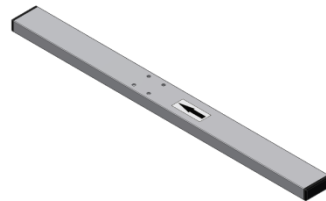
Structure de table 1 (une)

(Fixation pour l'inclinaison du plateau uniquement sur les tables de type B)



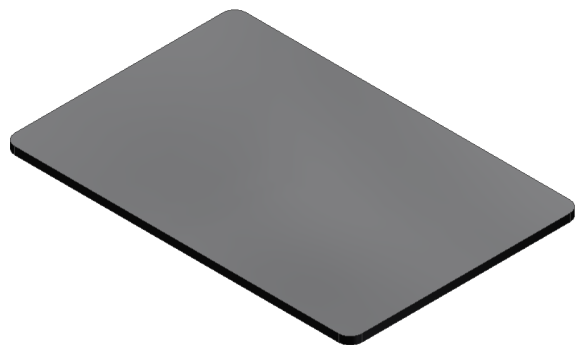
Pieds 2 (deux)

(Fournis avec embouts d'extrémité)



Plateau 1 (un)

(Fourni avec supports)



Boulons M6x25 95060625 : 8 (huit)



Écrou M6 95180006 : 6 (six)



Manivelle à main 20-60320-297 : 1 (une)



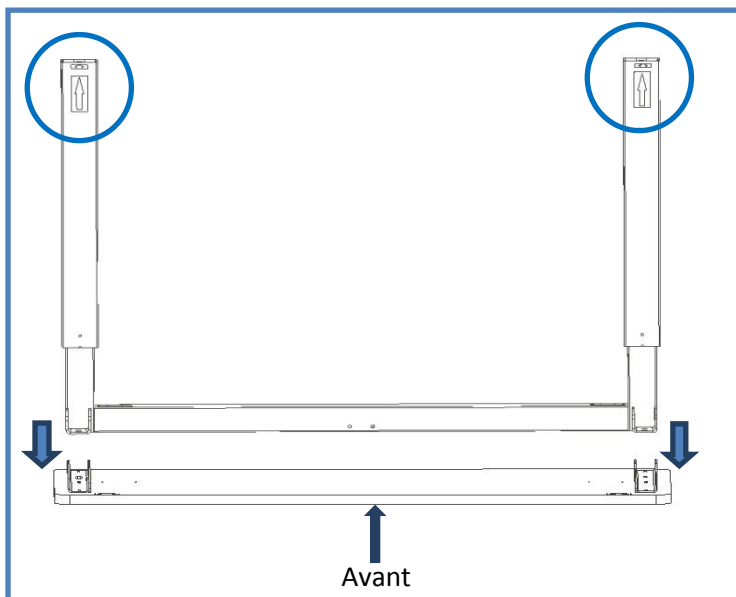
Tournevis 95000051 1 (un)



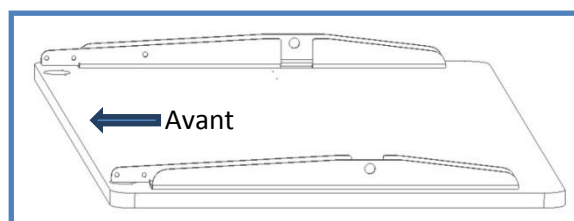
6. Notice d'installation

6.1 Table A (sans plateau inclinable)

1. Montage du plateau



6 X 

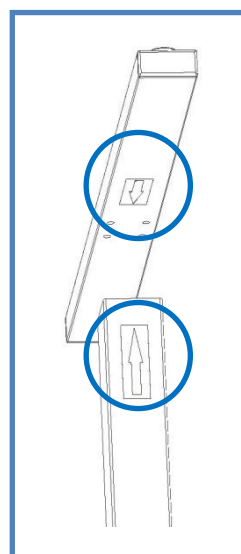


Les flèches sur la structure de table doivent être dirigées vers la partie avant du plateau

2. Montage des pieds



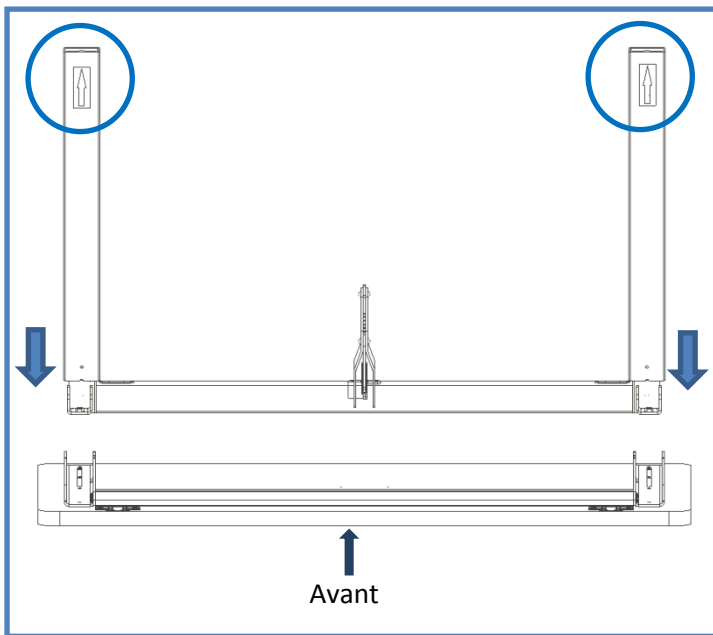
8 X 



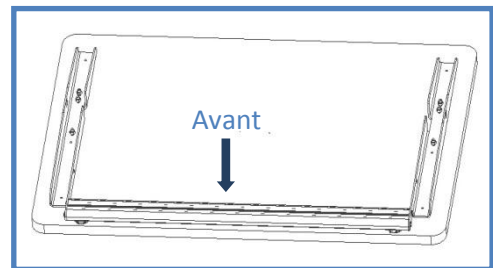
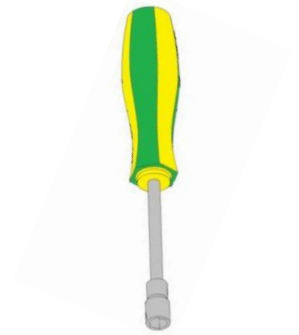
Les flèches présentes sur la structure de table et sur les pieds doivent être dirigées les unes vers les autres

6.2 Table B (avec plateau inclinable)

1. Montage du plateau

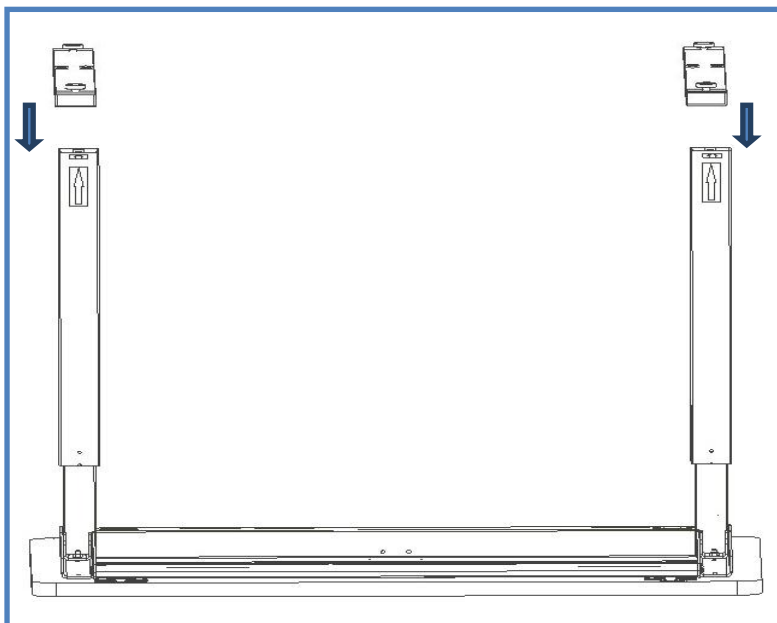


6 X 



Les flèches sur la structure de table doivent être dirigées vers la partie avant du plateau

2. Montage des pieds



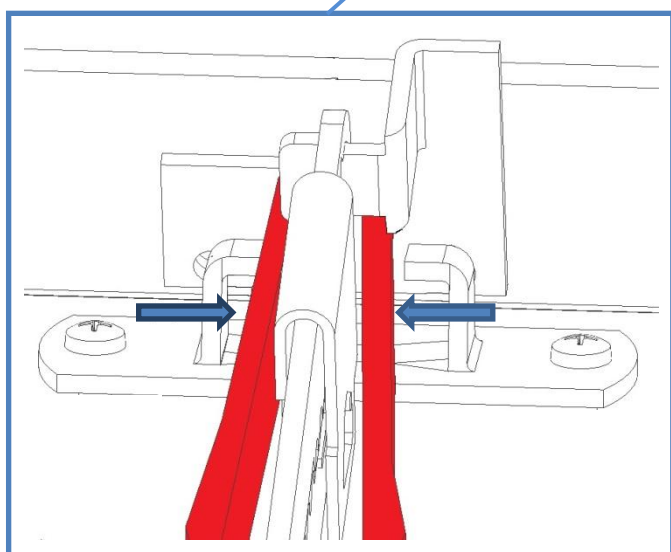
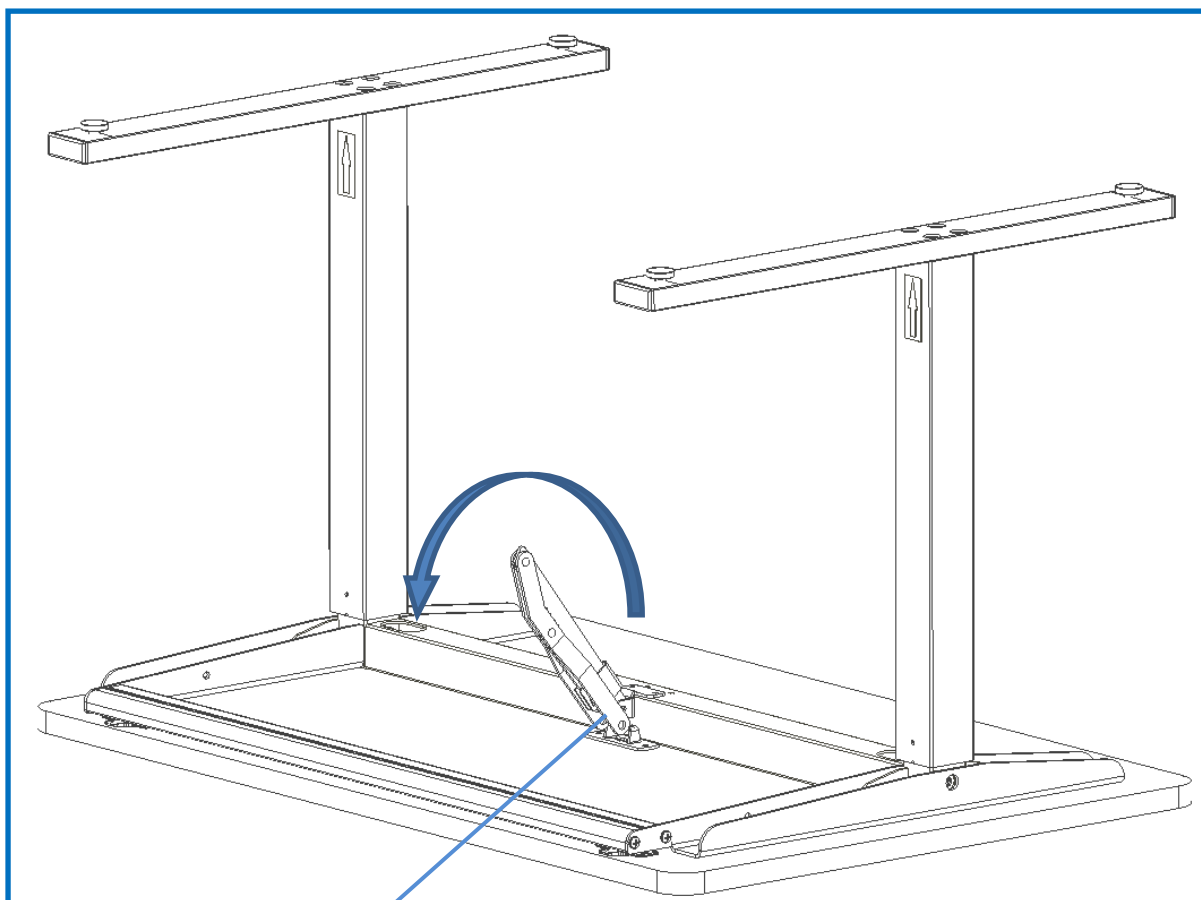
8 X 



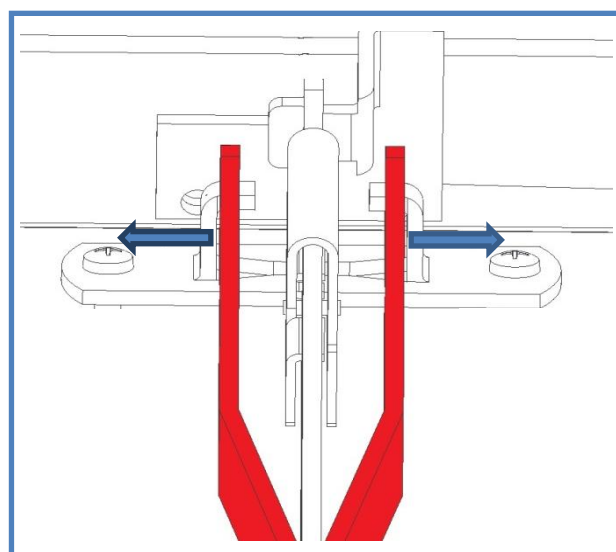
Les flèches présentes sur la structure de table et sur les pieds doivent être dirigées les unes vers les autres

3. Montage de la fixation pour l'inclinaison du plateau

(L'illustration montre une table de 90 x 60 cm. Pour une table de 120 x 60 cm, deux fixations sont nécessaires)



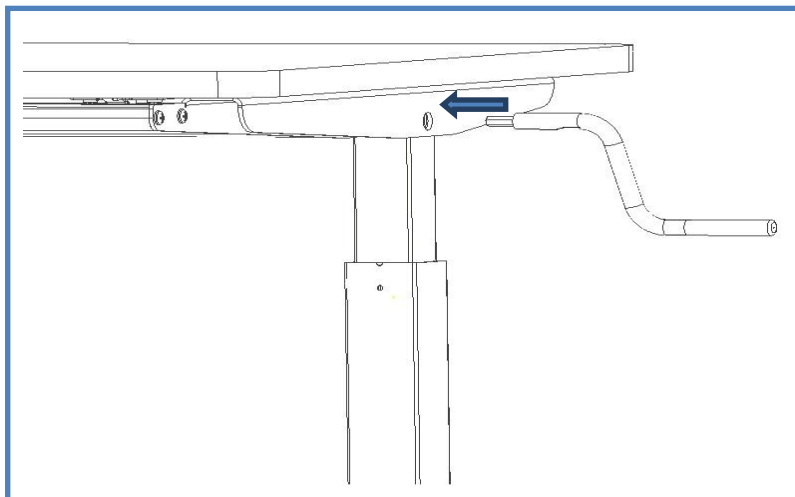
Pressez les bras de la fixation d'inclinaison l'un vers l'autre. Guidez les bras entre les ailes de la fixation montée sur le plateau.



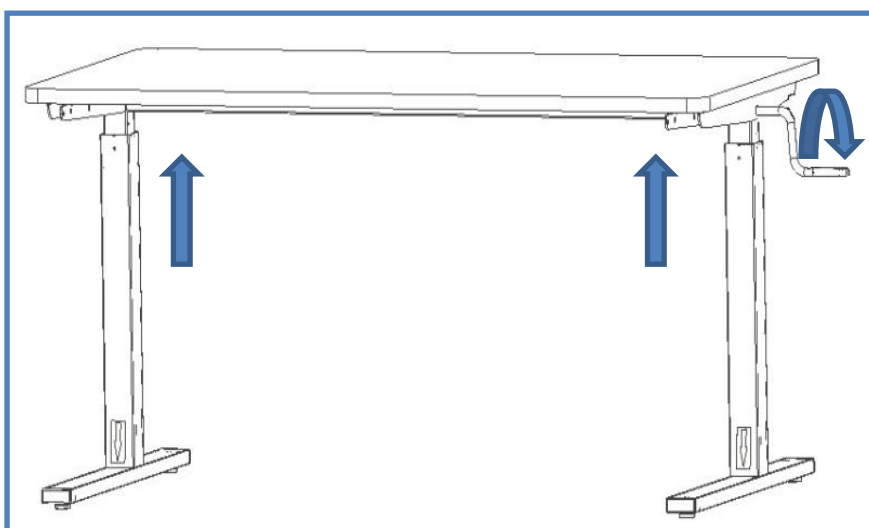
Vous entendez un clic lorsque les trous des bras s'enclenchent sur les ailes de la fixation.

7. Réglage de la hauteur de la table

1. Installation de la manivelle à main

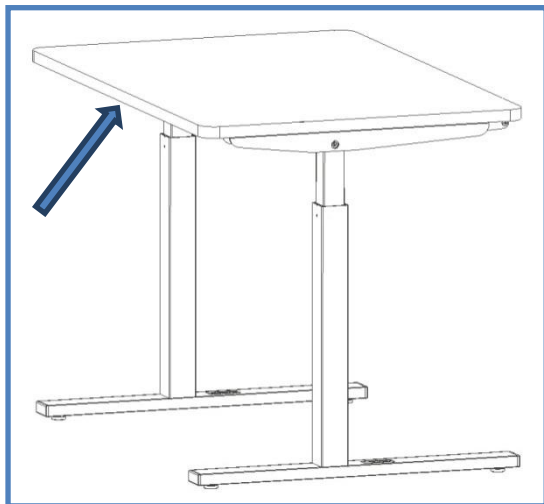


La hauteur se règle en tournant manuellement la manivelle sur le côté de la table. Lorsque vous tournez la manivelle dans le sens des aiguilles d'une montre et que celle-ci est située sur le côté droit de la table, la table se déplacera vers le haut.

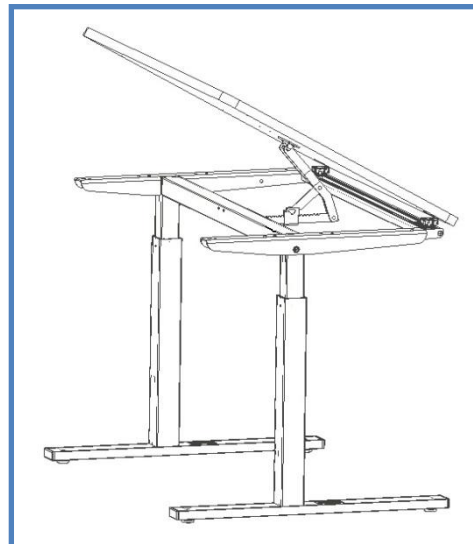


8. Manipulation de la fonction d'inclinaison

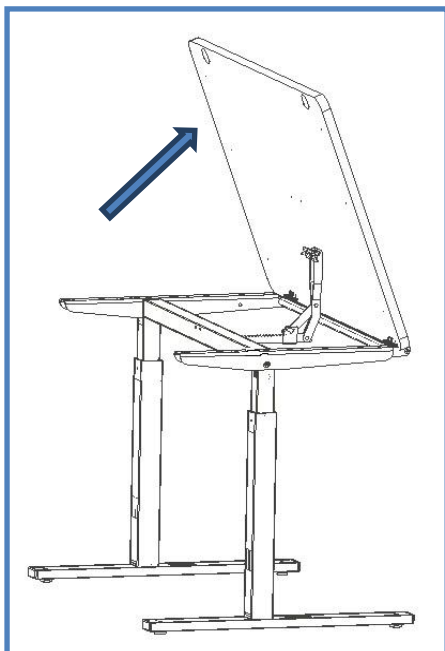
1. Inclinaison du plateau



Relevez la partie arrière du plateau avec votre main, jusqu'à l'obtention de l'angle souhaité.



2. Abaissement du plateau



Relevez le plateau jusqu'à sa position verticale la plus élevée. C'est seulement à ce moment-là que le plateau peut être abaissé en position horizontale.

Mise en garde !

Lorsque le plateau est dans sa position verticale la plus élevée, ne le relâchez pas car il retomberait d'un grand coup. Abaissez plutôt le plateau, délicatement, en position horizontale.

9. Test de fonctionnement

Une fois l'installation terminée, toutes les fonctions doivent être testées avant toute utilisation. Par la suite, le fonctionnement devra également être testé au moins une fois par an par des personnes qualifiées.

1. Vérifiez que le dispositif a été installé selon les instructions fournies.
2. Vérifiez que tous les boulons sont bien serrés.
3. Assurez-vous qu'aucun poids n'est posé sur la table.
4. Assurez-vous qu'aucun objet ou autre obstacle n'empêche le mouvement de la table lors du réglage de la hauteur.
5. Placez la manivelle comme illustré dans la présente notice et réglez la table en position basse. Vérifiez que le mouvement se fait uniformément et librement.
6. Réglez maintenant la table en position haute ; vérifiez que le mouvement se fait uniformément et librement.

Une fois que ces tests ont bien été effectués, la table est prête à être utilisée. Voir la section 10, « Règles de sécurité ».

10. Règles de sécurité

- Ergo2 ne doit être utilisée que par des personnes qui ont lu et bien compris ces instructions.
- Ergo2 est une table d'activité et ne doit EN AUCUN CAS être utilisée comme table élévatrice ou lève-patient.
- Utilisez toujours la table de façon à exclure tout risque de dommages corporels ou matériels. Il incombe à la personne qui manipule la table de prendre ces précautions.
- La table doit être placée dans un espace suffisamment dégagé pour permettre le réglage de la hauteur.
- En cas de matériel défectueux ou endommagé, n'actionnez pas la table.
- Ne placez jamais un poids excessif sur la table, et veillez à ce que toute charge soit répartie de manière adéquate.
- Lors d'inspections, de l'entretien ou de réparations, la table doit être dégagée de toute charge.
- Aucune modification qui pourrait influencer sur les performances ou la conception de la table n'est autorisée.
- Le montage, l'entretien et les réparations doivent être réalisés par des personnes compétentes.
- En cas de montage non conforme aux présentes instructions, la garantie pourra être annulée.
- Utilisez uniquement des pièces de rechange Ropox. La garantie peut être annulée si vous utilisez des pièces de rechange d'un autre fabricant.

11. Nettoyage / entretien

11.1 Nettoyage du châssis

Essuyez le châssis avec un chiffon imbibé d'eau tiède et de détergent doux, soigneusement essoré. N'utilisez pas de produits abrasifs ni de tissus, brosses ou éponges de polissage.

Une fois le nettoyage terminé, séchez le châssis.

11.2 Nettoyage du plateau en stratifié

Nettoyez le plateau en stratifié avec un chiffon doux bien essoré, imbibé d'eau chaude et de détergent liquide non sulfoné, car cela rendrait la surface grasseuse. Les tâches qui ne peuvent pas être enlevées à l'eau peuvent souvent être nettoyées avec un mélange de 50 % de chlore et 50 % d'eau ou alors avec de l'acétone. Lorsque vous utilisez ces produits, veillez à bien aérer la pièce et assurez-vous que le châssis n'entre pas en contact avec ces produits de nettoyage.

Les taches de stylo-feutre peuvent être enlevées avec de l'alcool dénaturé ordinaire. Les traits de crayon peuvent être enlevés en utilisant une gomme. En cas de doute, faites un essai sur une surface non visible, car certains produits peuvent endommager le stratifié (ex : acide sulfurique, etc.). Certains produits chimiques, encres et jus de fruits très colorés peuvent, s'ils restent sur le plateau pendant une durée prolongée, entraîner une décoloration, étant donné que les pigments de couleur adhèrent à la surface.

N'employez jamais de la laine d'acier, poudre à récurer ni des produits de nettoyage laissant un film sur la surface, le savon jaune par exemple.

Après le nettoyage, il est recommandé de laver la surface avec un chiffon imbibé d'eau claire, bien essoré, et de la sécher avec un chiffon doux.

11.3 Entretien



L'installation, l'entretien et les réparations doivent être réalisés par des personnes compétentes.

Le châssis ne nécessite pas d'entretien ni de maintenance ; les éléments qui assurent le mouvement sont lubrifiés à vie. Toutefois, dans un souci de fiabilité, nous vous recommandons de procéder à une inspection du châssis une fois par an :

- Vérifiez que tous les boulons sont bien serrés.
- Vérifiez qu'aucun problème n'entrave le mouvement de la table de la position inférieure à supérieure.

Utilisez uniquement des pièces de rechange Ropox. La garantie peut être annulée si vous utilisez des pièces de rechange d'un autre fabricant.

12. Diagnostic

12.1 La table semble avoir du jeu ou paraît instable

- Les vis d'assemblage ne sont pas suffisamment serrées.
- Resserrez toutes les vis (voir notice d'installation).

12.2 Vous ne parvenez pas à régler la hauteur / l'inclinaison (le mouvement semble très difficile)

- Vérifiez qu'aucun poids n'est posé sur la table.
- Vérifiez que la table n'est pas endommagée ou ne présente pas de charge physique excessive.

13. Accessoires

Porte-livre, fixation incluse :
Élément n° 03129



Pot à crayons, fixation incluse :
Élément n° 03130



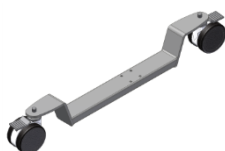
Adaptateur 100 mm pour
un réglage entre
66 et 100 cm :
Élément n° 03128



Roulettes :
Élément n° 03127



Roulettes montées sur pied :
Élément n° 03126



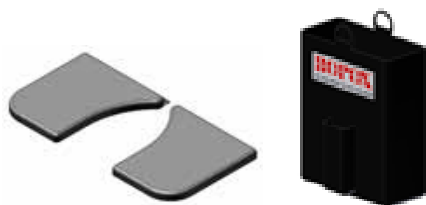
Profilé pour l'installation d'un
support de bras sur les tables de type A
Pour une table de dimension 90 x 60 cm :
Élément n° 03124



Profilé pour l'installation d'un
support de bras sur les tables de type A
Pour une table de dimension 120 x 60 cm :
Élément n° 03125



Support de bras
étui et crochet inclus :
Élément n° 03430



Support de bras avec dispositif de verrouillage
étui et crochet inclus :
Élément n° 03437



Étui et crochet pour
support de bras
Élément n° Nous consulter



14. Déclaration de conformité CE

Ergo2

Plateau 90 x 60 cm

Plateau 120 x 60 cm

Type	Hauteur 56-90 cm	Hauteur 56-90 cm
A	03120	03122
B	03121	03123
C	03140	03144
D	03141	03145

Les dispositifs sont conformes à la directive et aux normes suivantes :

DIRECTIVES


Directive 93/42/CEE du Conseil, du 14 juin 1993, relative aux dispositifs médicaux

NORMES

DS/EN ISO 12182 : 2012

DS/EN ISO 14971 : 2001

Date ! Le 01 12 13



Tommy Jensen
Adm. direktør

15. Réclamation

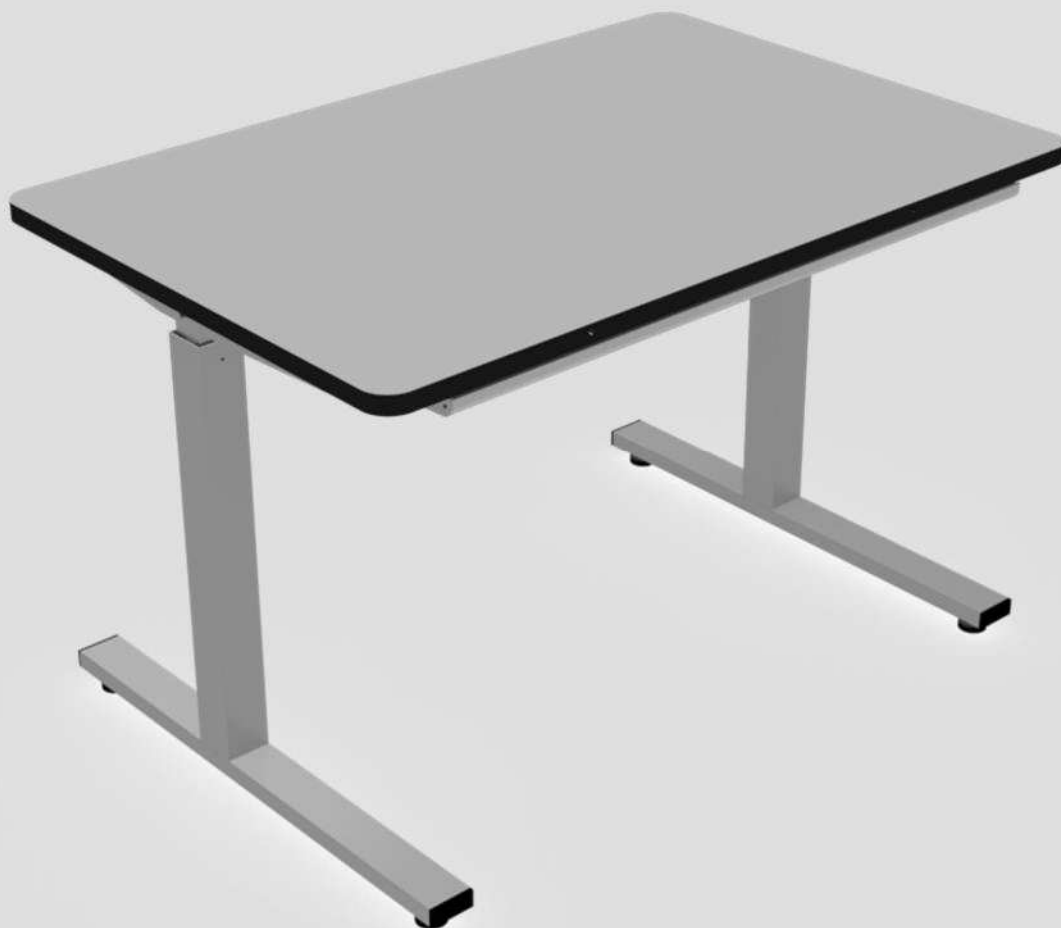
Voir les Conditions générales de vente et de livraison sur www.cree.fr



ROPOX A/S

Ringstedgade 221
4700 Næstved, DANEMARK
Tél. : +45 55 75 05 00 Fax : +45 55 75 05
50 Fax :
E-mail : info@ropox.dk
www.ropox.dk

CREE



EGOTABLE 2

Français – CREE Oct 2016

Notice de montage des accessoires

Conservez ce manuel avec le produit

1.1 03129



12 03130



13 03128



14 03127



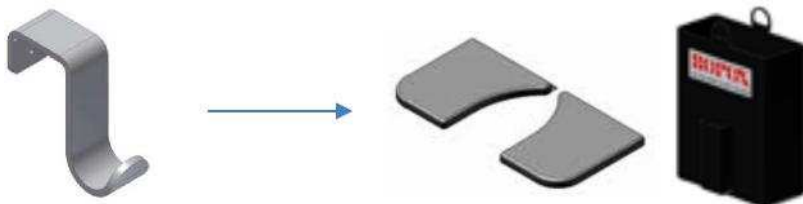
15 03094



16 03126



1.7 03430



18 03124 : 90 cm
03125 : 120cm



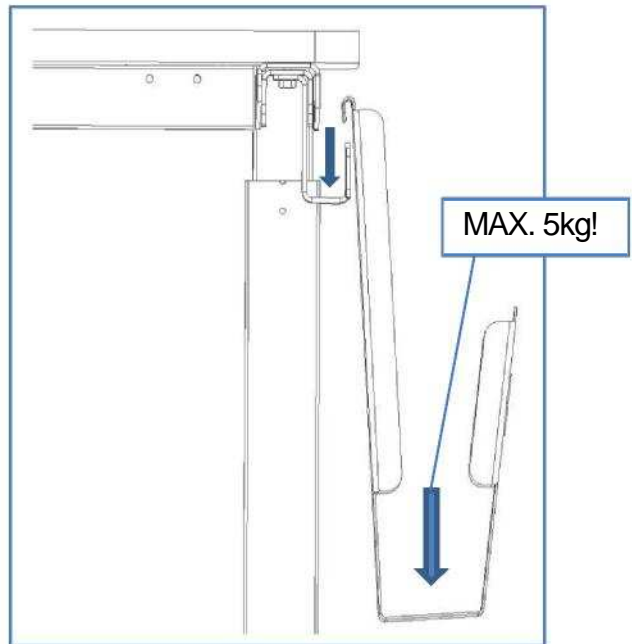
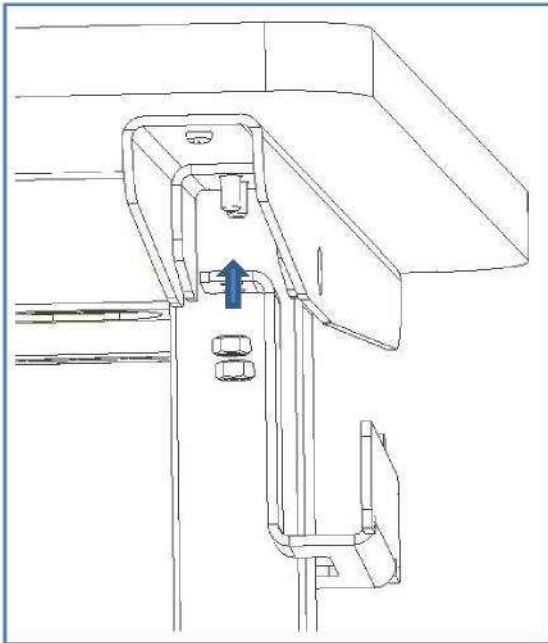
1.9

03132: 90x60cm B

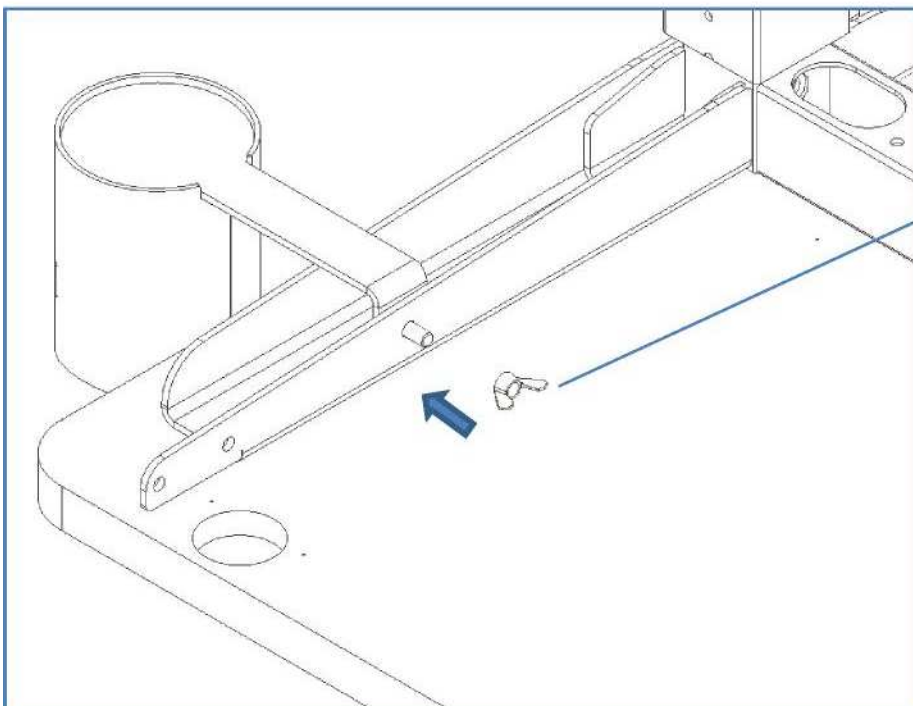
03133: 120x60cm B



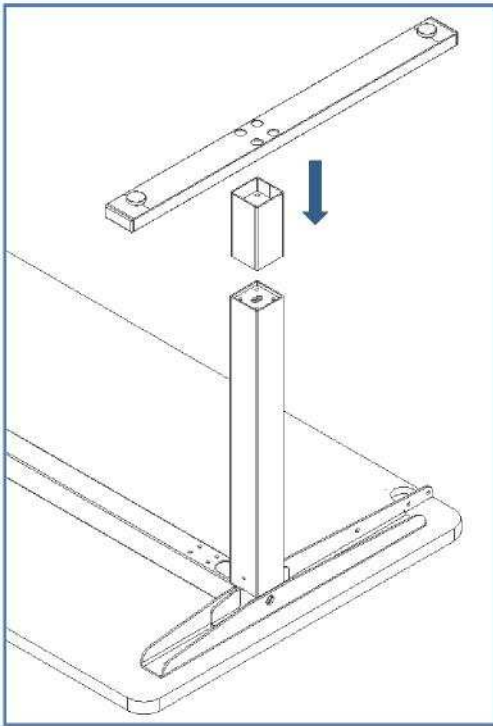
1.1: 03129



1.2: 03130



1.3: 03128

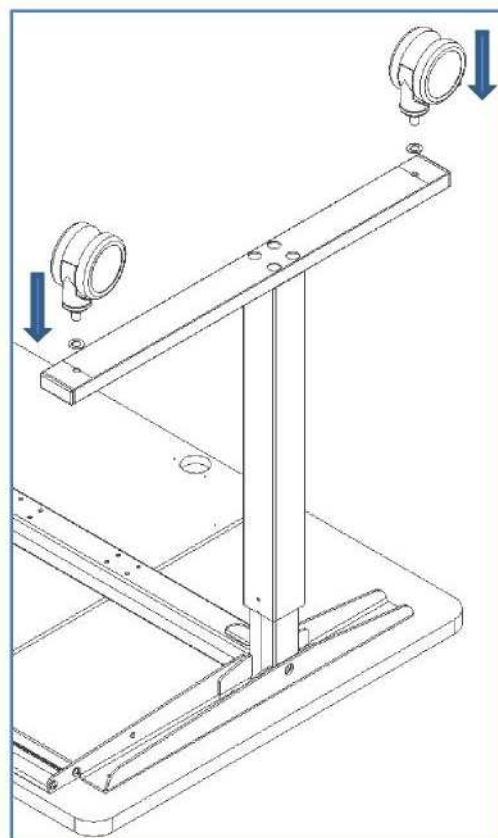
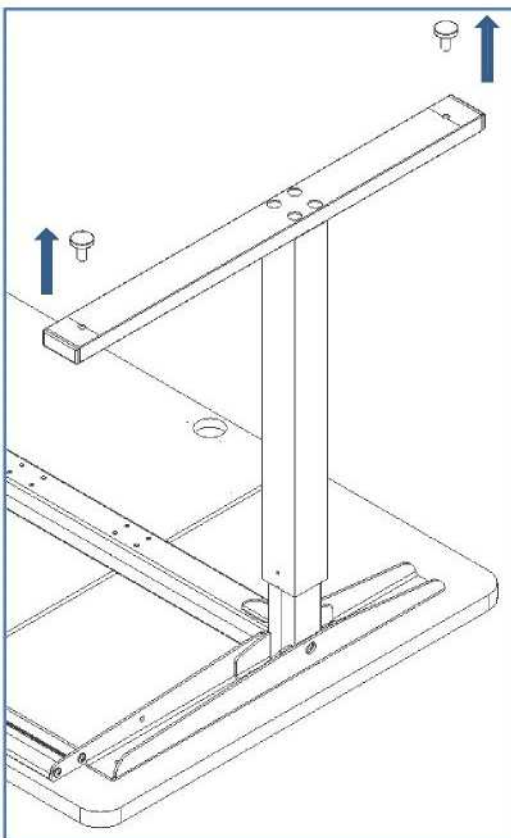


8 X M6X12U



1.4 : 03127

4 X



1.5: 03094

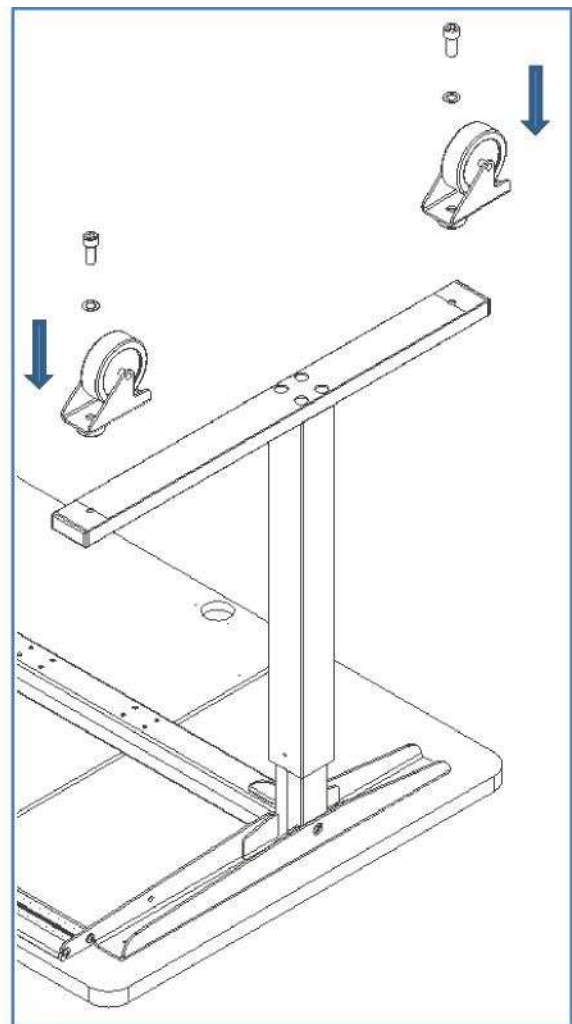
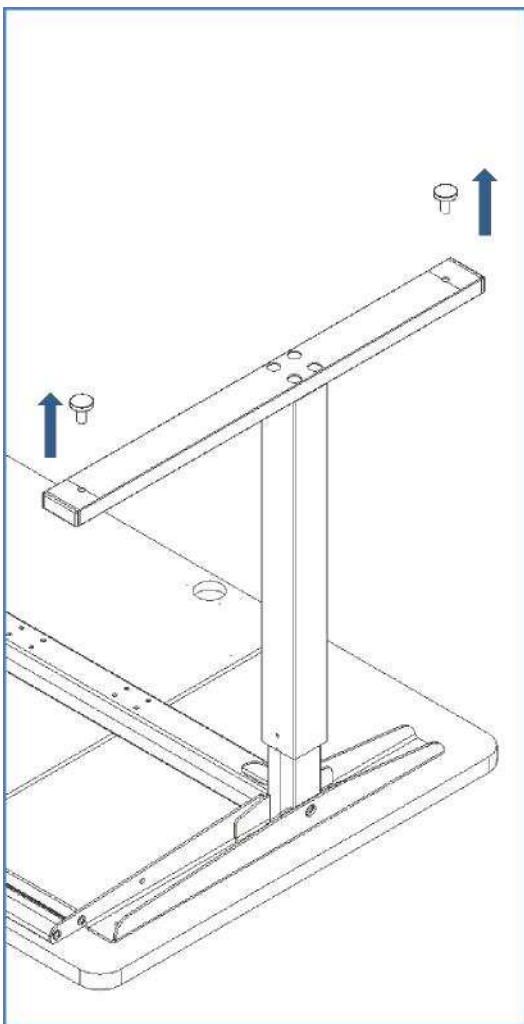
1 X



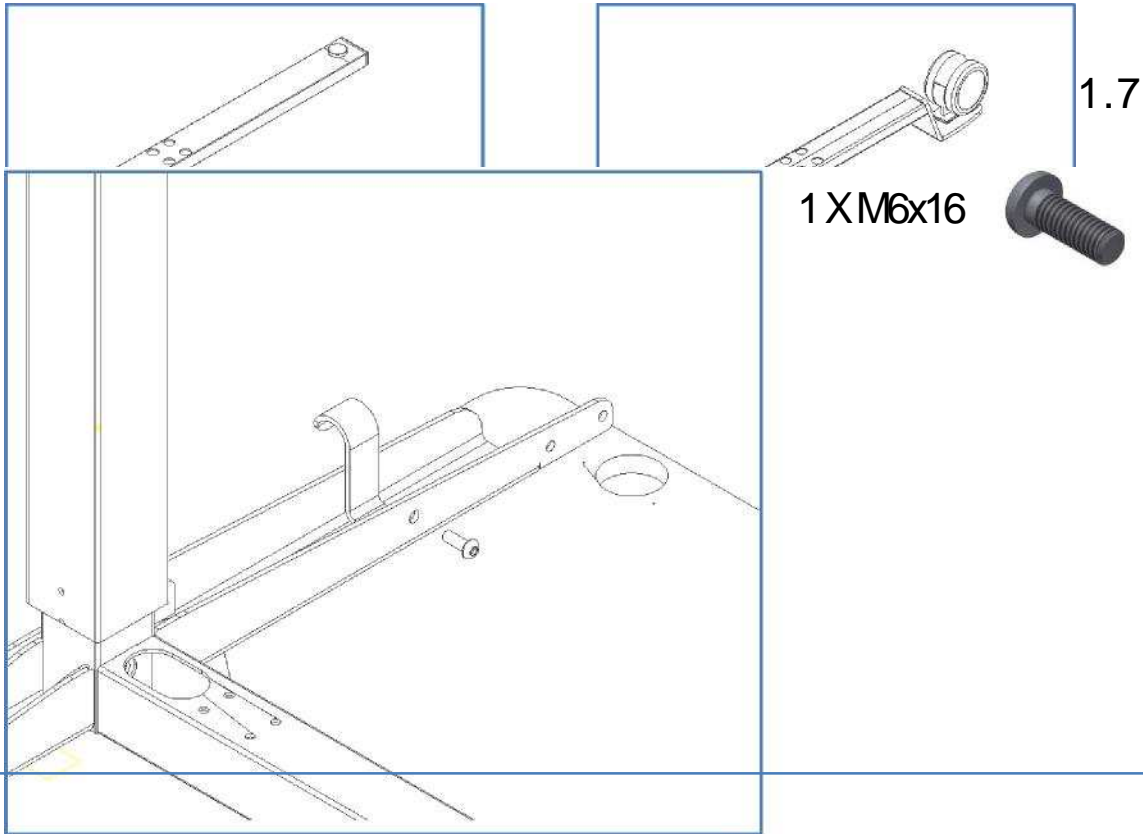
4 X M10x25



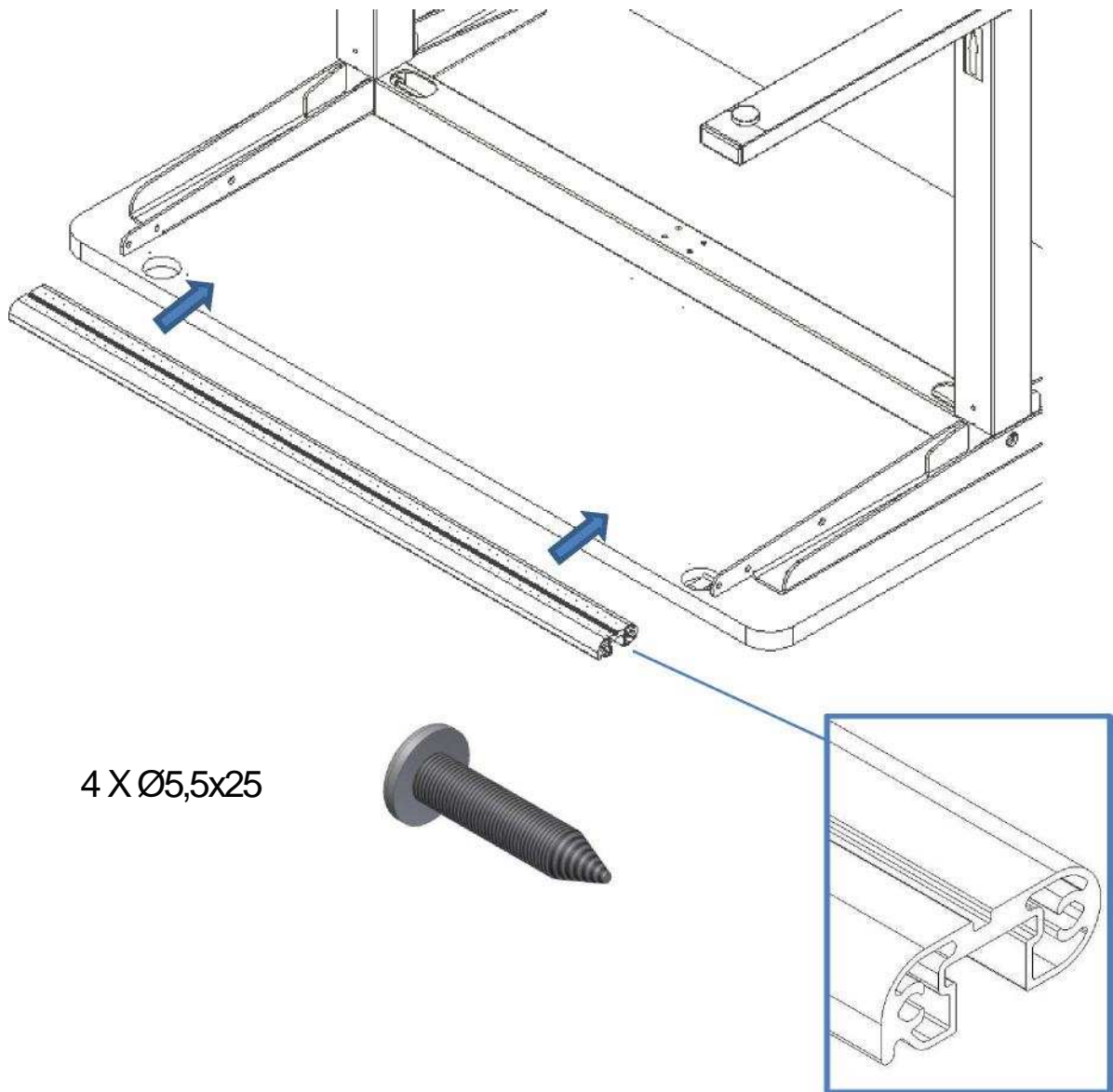
4 X



1.6: 03126

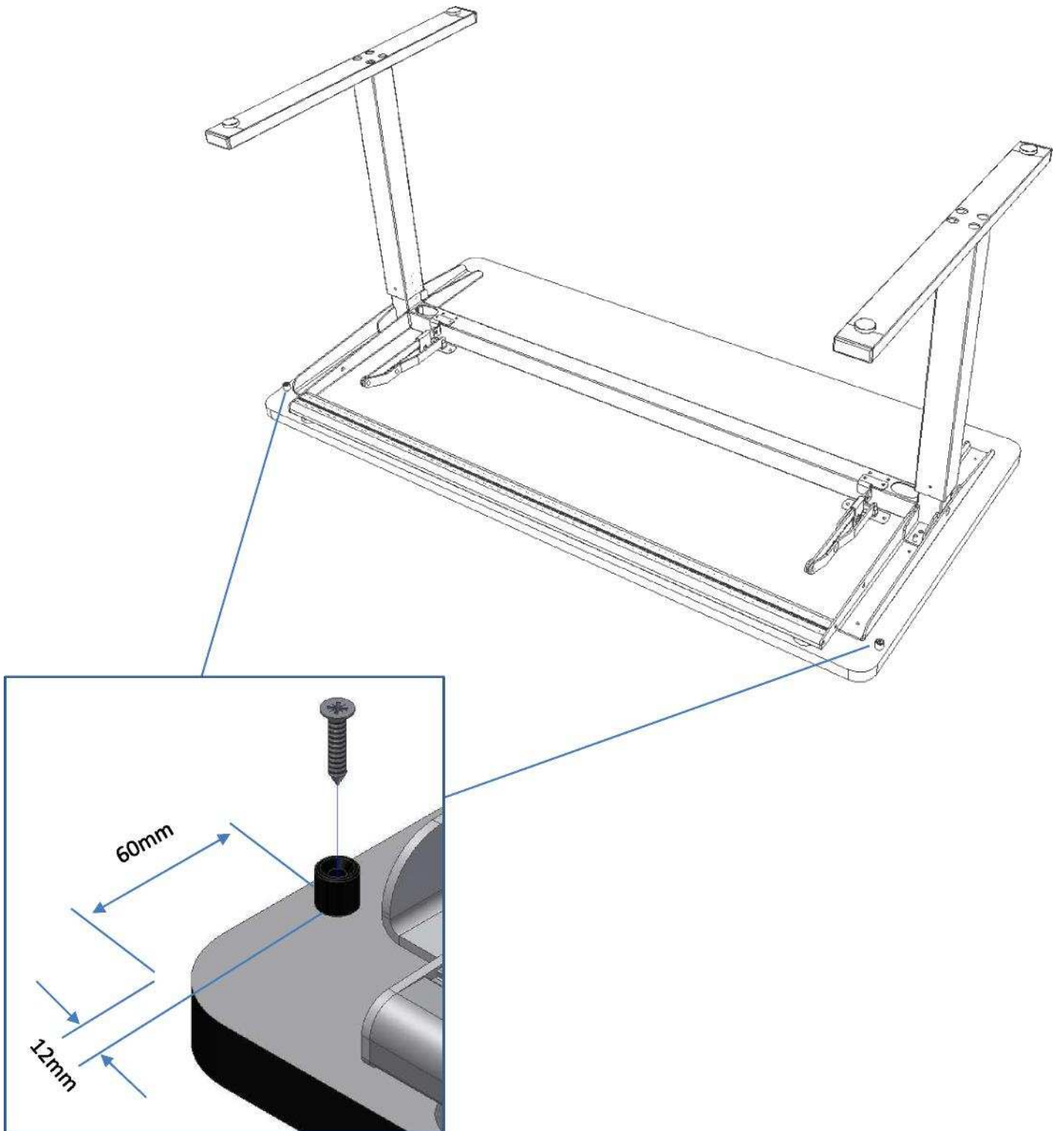


1.8: 03124 + 03125



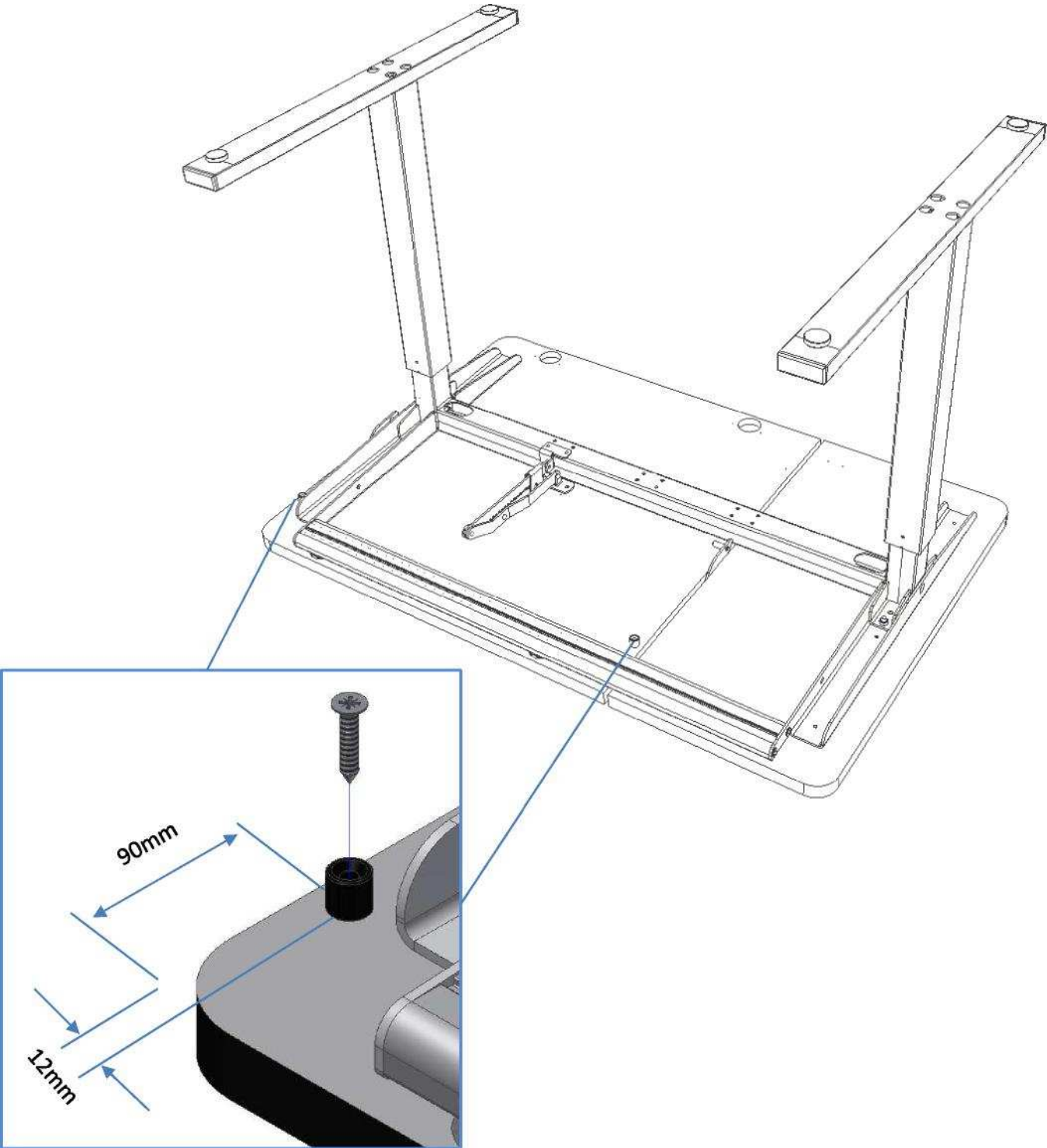
4 X Ø5,5x25

1.9: 03132 + 03133



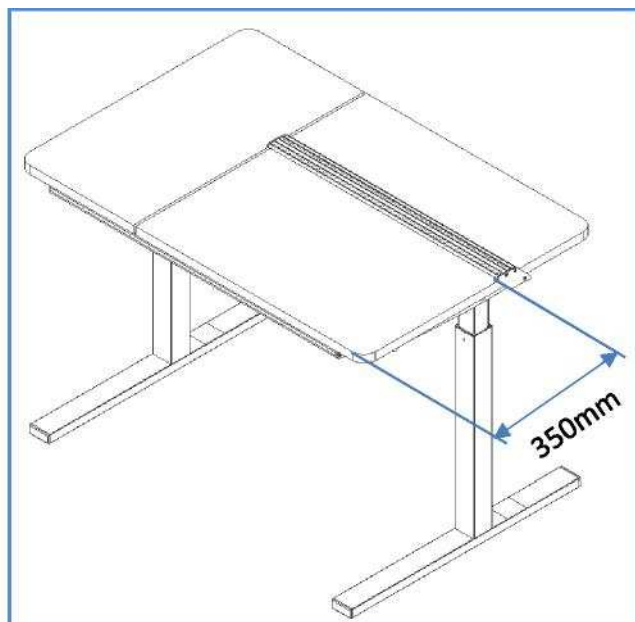
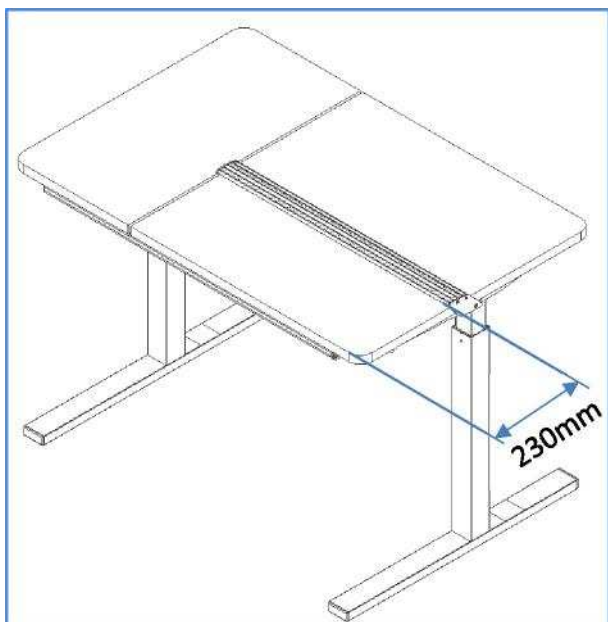


1.10: Règle plateaux C et D





Si la règle est placée entre 230mm and 350mm depuis l'avant du plateau, ce dernier ne pourra pas être placé en position horizontale.



Service d'assistance technique :

0 899 493 251

**Service 0,60€/min
+ prix appel**



Développer l'espace de liberté