



Table de bureau Ergotable 2

Références 43114/43115/43116

Instructions de montage

Manuel d'utilisation

Ce manuel doit toujours être à proximité du produit.

Contents Table des matières

1. Données techniques	3
2. Introduction	4
3. Conformité aux directives EU	5
4. Application	5
5. Liste des composants	6
6. Instruction de montage	8
7. Sécurité d'utilisation	13
8. Nettoyage / Entretien	14
8.1 Nettoyage / Entretien du plan de travail	14
8.2 Nettoyage du cadre	14
8.3 Entretien du cadre	14
9. Résolution des problèmes	15
9.1 Le cadre semble lâche ou instable	15
9.2 Le cadre n'est pas réglable en hauteur (réglage très difficile)	15
9.3 Le cadre ne bouge pas droit	15
10. Réclamations	16

1. Données techniques

Nom du produit :	Table de bureau Ergotable 2
Numéro de pièces :	160x80 cm: 43114 180x90cm: 43115 200x90cm: 43116
Ajustement de la hauteur :	60–125cm électrique incl. Plan de travail
Matériel :	Acier 37 Divers composants en plastique
Plan de travail :	Stratifiée
Traitement de surface :	Revêtement en poudre Chromate
Charge Max. :	130 kg uniformément réparti sur le plateau
Réclamations :	Voir réclamations
Exploitant :	CREE SAS, Avenue de Champlevert, Z.I. du Recou, 69520 GRIGNY, Tél : 04 72 24 08 99 cree@cree.fr

www.cree.fr

2. Introduction

La table de bureau Ergo est une table multifonctions, qui peut être réglée électriquement pour s'adapter aux activités assises ou debout. La conception unique offre une variété d'applications et rend la table idéale pour les utilisateurs de fauteuils roulants.



Ce document doit TOUJOURS accompagner le produit et doit être lu et mis à la disposition de l'utilisateur.

Tous les utilisateurs doivent suivre ces instructions. Il est très important que les instructions aient été lues et comprises avant l'utilisation du produit.

Ces instructions doivent toujours être à la disposition de l'utilisateur et doivent accompagner le produit en cas de déplacement.

L'utilisation, le fonctionnement et l'inspection corrects sont des facteurs décisifs pour un fonctionnement efficace et sûr.



Ce produit est réglable électriquement, ce qui signifie qu'il existe un risque de coincement. L'opération doit donc être effectuée ou supervisée par un adulte ayant lu et compris l'importance du chapitre 6 "Sécurité d'utilisation".

3. Conformité aux directives EU

Ce produit porte le marquage CE et répond aux exigences de sécurité de base de la directive actuelle sur les machines et RoHS.

Si ce cadre de table est assemblé avec ou fait partie intégrante d'autres composants électriques, il sera considéré comme une nouvelle unité. Par conséquent, le produit assemblé doit être soumis à une évaluation des risques pour obtenir le marquage CE.

4. Application

La table de bureau Ergo est conçue pour obtenir une hauteur de travail optimale pour l'utilisateur. Il s'agit d'une table d'activités et elle ne doit pas être utilisée comme table élévatrice ou comme lève-personne.

Le produit est destiné à une utilisation en intérieur dans des conditions normales de température et d'humidité comme indiqué dans la section 4.

La table de bureau Ergo n'est pas conçue pour être utilisée dans des pièces humides



L'unité de commande a une protection IP32/II et doit toujours être installée conformément à la réglementation française sur les courants forts ou aux normes nationales ou internationales

5. Liste des composants

Cadre gauche *14307050-20

1 pc.



Cadre droit *14307050-30

1 pc.



Pied 20*60800-109

2 pcs.

Fourni avec des vis de réglage



Plan de travail

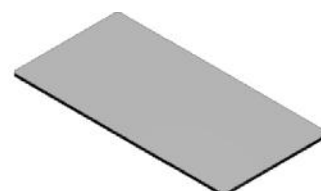
1 pc.

Numéro de pièce :

160x80cm: 60102394

180x90cm: 60102395

200x90cm: 60102396



Pieds 93000175:

2 pcs.



Boitier de control 93000179:

1 pc.



Interrupteur de commande 93000039: 1 pc.



Vis M6x25 95010632: 8 pcs



Vis M6x40 95010642: 12 pcs.



Vis à aggloméré 5x45 95125045: 8 pcs.



Serre câbles 3,5/140mm 96000165: 3 pcs.



Bande adhésive 96000173: 3 pcs.

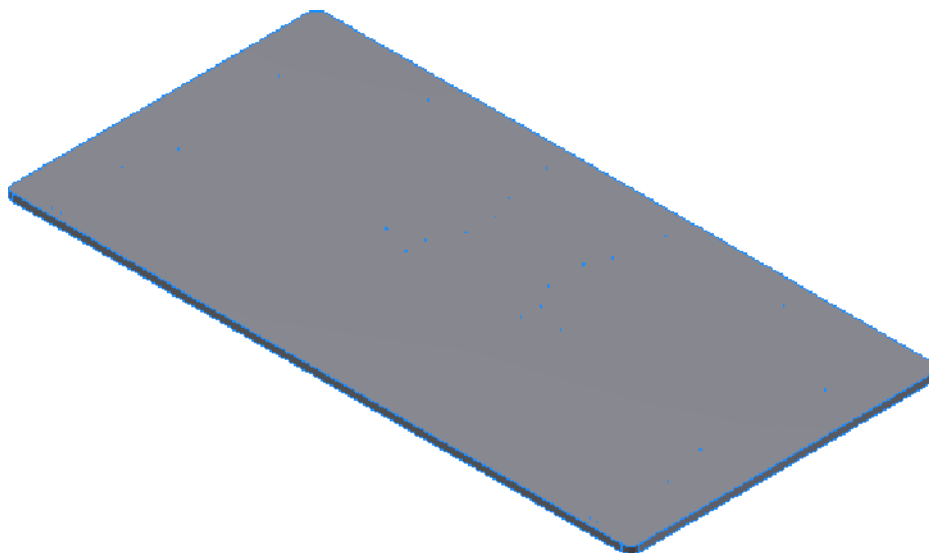


Vis à aggloméré 4x17 20*60320-392: 6 pcs.

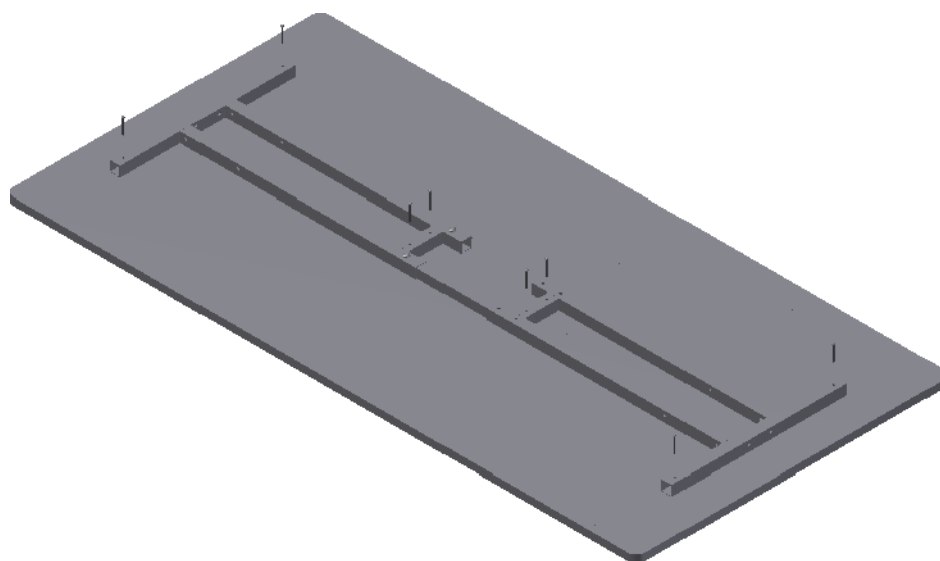


6. Instructions de montage

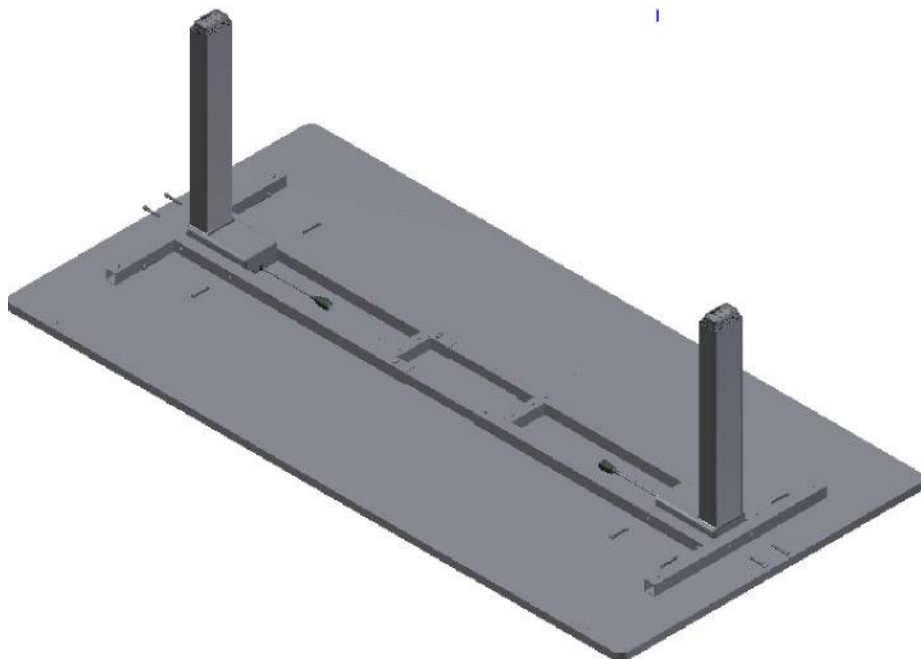
6.1. Placez le plan de travail sur une surface plane avec le côté supérieur vers le bas, de préférence sur un tapis, une couverture ou une surface similaire pour éviter les rayures sur le plan de travail.



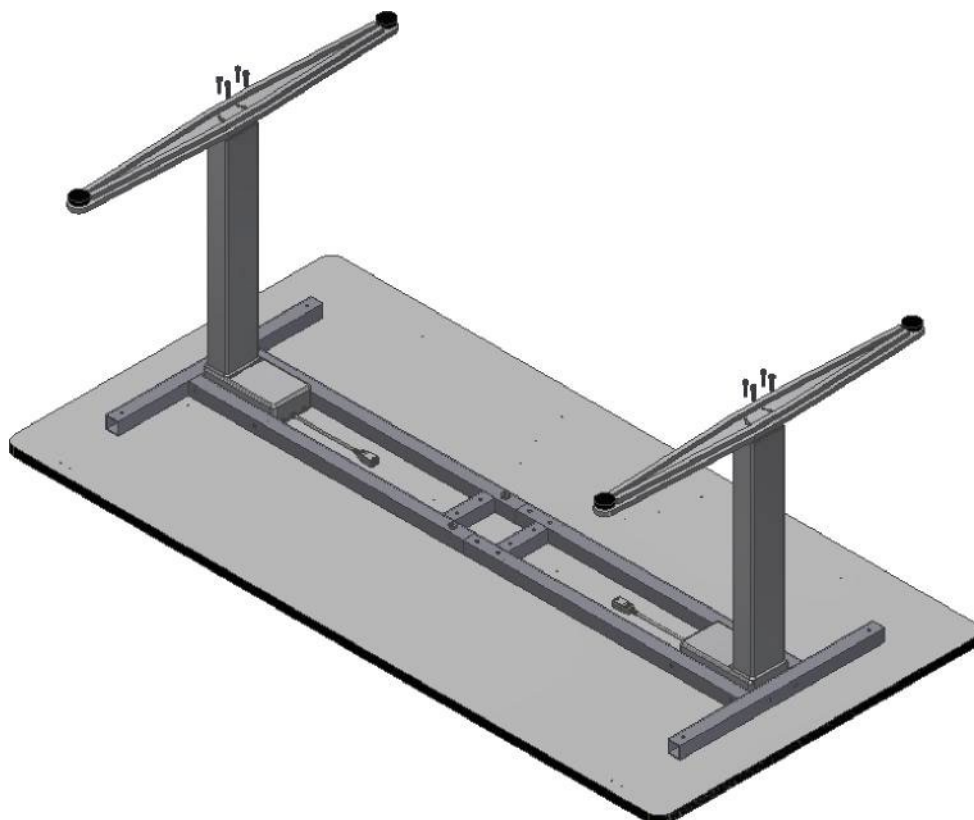
6.2. Placez le cadre sur la plan de travail. Desserrez les deux vis de pivot et déplacez le cadre de sorte qu'il s'adapte aux trous pré-perçés. N'oubliez pas de serrer le cadre après l'avoir fixé au plateau. Fixez le cadre avec 8 vis.



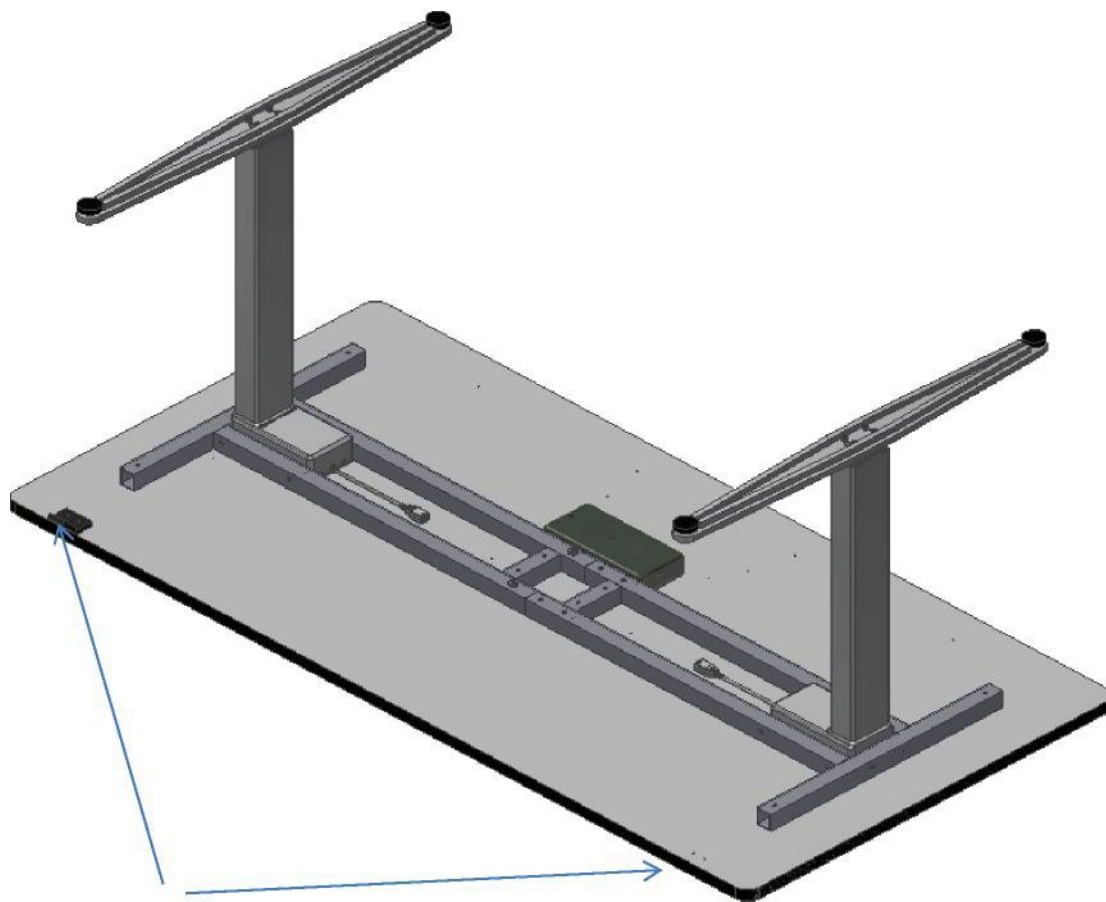
6.3. Placez les pieds dans le cadre et fixez-les avec 12 boulons M6x40.



6.4. Montez les pieds et fixez-les avec 8 boulons M6x25.

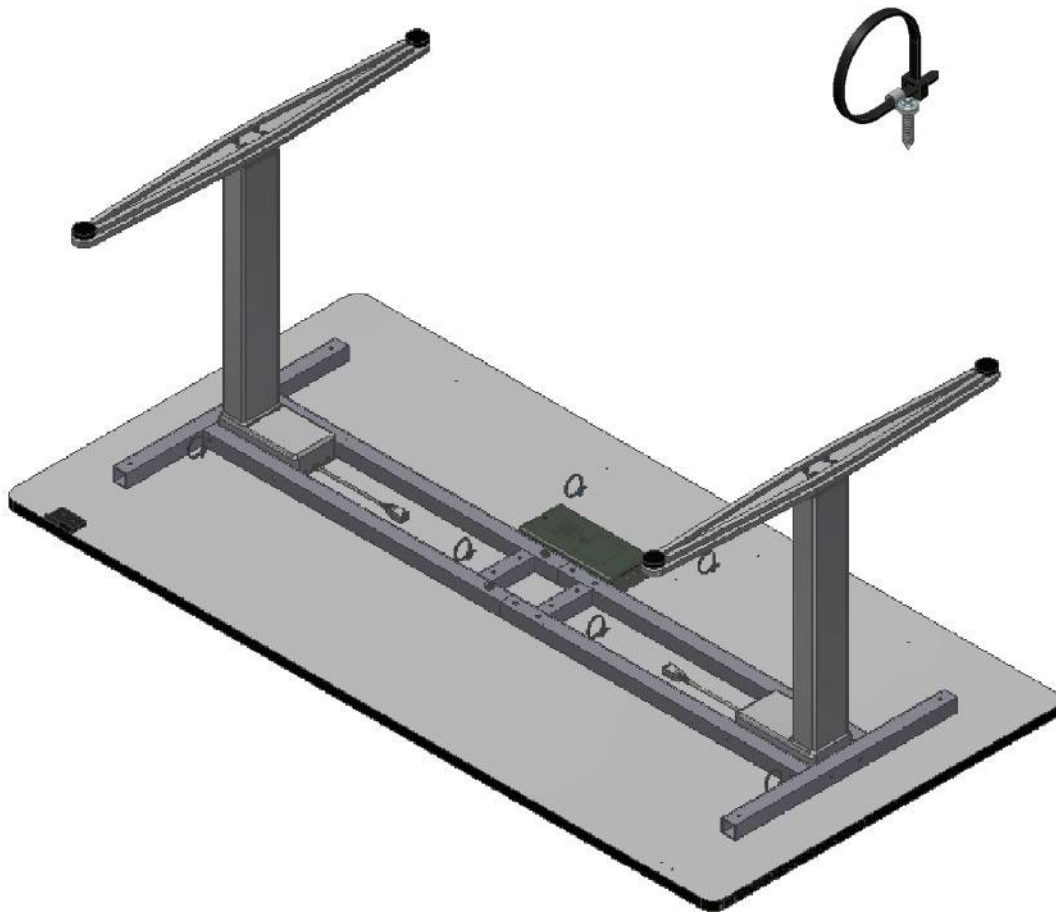


6.5. Placez l'unité de commande et l'interrupteur de commande manuelle sur les trous pré-perçés et fixez-les avec des vis à aggloméré 4x17mm. REMARQUE : L'interrupteur de la commande manuelle peut être situé à l'une ou l'autre extrémité de la table, selon le cas.



L'interrupteur de commande manuelle peut être situé à chaque extrémité

6.6. Placer les serre-câbles dans les trous pré-perçés.



6.7. Montez les câbles selon le schéma ci-dessous et fixez-les sous la table à l'aide des serre-câbles.



7. Sécurité d'utilisation

- La table de bureau Ergo ne doit être utilisée que par des personnes qui ont lu et compris ces instructions.
- La table de bureau Ergo est une table d'activité et ne doit pas être utilisée comme table élévatrice ou lève-personne.
- Utilisez toujours la table de manière à exclure tout risque de dommages aux personnes ou aux biens. La personne qui utilise la table est responsable d'éviter tout dommage ou blessure.
- Les enfants ou les personnes ayant une capacité d'observation réduite ne doivent utiliser la table que sous surveillance.
- Si la table est utilisée dans des lieux accessibles au public où des enfants ou des personnes à capacité d'observation réduite peuvent s'approcher de la table, la personne qui utilise la table doit faire attention aux personnes présentes afin d'éviter les situations dangereuses.
- Assurez-vous qu'il y a un espace libre au-dessus et au-dessous de la table pour permettre le réglage de la hauteur.
- N'utilisez pas la table en cas de défauts ou de dommages.
- Ne surchargez pas la table et assurez-vous que la répartition de la charge est correcte.
- Ne pas utiliser la table dans un environnement explosif.
- Lors d'inspections, d'entretien ou de réparations, retirez toujours les charges de la table.
- Les modifications susceptibles d'influencer le fonctionnement ou la conception de la table ne sont pas autorisées.
- L'installation, l'entretien et les réparations doivent être effectués par du personnel compétent.
- Si la table n'a pas été assemblée conformément à ces instructions, le droit de réclamation peut devenir caduc.
- Utilisez uniquement des pièces de rechange d'origine Ropox pour le remplacement. Si d'autres pièces de rechange sont utilisées, le droit de réclamation peut devenir caduc.

8. Nettoyage / Entretien

8.1 Nettoyage du cadre



ATTENTION



Le cadre ne doit pas être connecté à la tension secteur pendant le nettoyage.

Ne rincez pas les composants électriques avec de l'eau.

Nettoyez le cadre avec un chiffon essoré avec de l'eau tiède et un détergent doux. N'utilisez pas de produits de nettoyage contenant des abrasifs ou de chiffons abrasifs, de brosses ou d'éponges.

Après le nettoyage, séchez le cadre.

8.2 Nettoyage du plan de travail, stratifié

Nettoyez le plateau en stratifié avec un chiffon doux essoré dans de l'eau chaude avec un détergent liquide non sulfoné, car cela donnerait une surface grasse. Les taches qui ne peuvent pas être enlevées avec de l'eau peuvent souvent être enlevées avec des parties égales de chlore et d'eau ou avec de l'acétone. Lors de l'utilisation de ces matériaux, faites attention à l'aération de la pièce et assurez-vous que le cadre n'entre pas en contact avec ces matériaux de nettoyage.

Les taches de feutres peuvent être enlevées au moyen d'alcool dénaturé ordinaire. Les coups de crayon doivent être supprimés avec un morceau de gomme. Certains produits chimiques, encres et jus de fruits fortement colorés peuvent - s'ils sont laissés sur le dessus de table pendant une période prolongée - entraîner une décoloration car les pigments de couleur adhèrent à la surface.

N'utilisez jamais de laine d'acier, de poudre à récurer ou de produits de nettoyage qui laissent un film sur la surface, par ex. savon jaune.

Après le nettoyage, il est recommandé de laver la surface avec un chiffon essoré dans de l'eau propre et de sécher avec un chiffon doux.

8.3 Entretien



Les inspections, l'entretien et les réparations doivent être effectués par du personnel compétent



Après des pannes de courant, réinitialisez toujours la table avant utilisation.

Le cadre est sans entretien. Les pièces mobiles ont été lubrifiées à vie. Pour des raisons de sécurité et de fiabilité, nous vous recommandons d'inspecter le cadre une fois par an :

- Vérifiez que tous les boulons ont été bien serrés.
- Vérifiez que la table se déplace librement et sans problème de bas en haut.
- **Réinitialisation du cadre** : Appuyez sur le bouton BAS et réglez le cadre en position basse. Appuyez une fois de plus sur le bouton BAS et maintenez-le enfoncé pendant 5 secondes pour réinitialiser le boîtier de commande. Vérifiez que le mouvement est régulier. Assurez-vous que le câble d'alimentation se déplace librement.
- Vérifiez que tous les câbles ont été montés correctement et qu'ils ne sont pas endommagés.

Utilisez uniquement des pièces de rechange d'origine Ropox pour le remplacement. Si d'autres pièces de rechange sont utilisées, le droit de réclamation peut devenir caduc.

9. Résolution de problèmes

9.1 La table semble lâche ou instable

- Les vis de montage ne sont pas bien serrées.
- Resserrer toutes les vis, cf. instructions de montage

9.2 Le cadre n'est pas réglable en hauteur (réglage très difficile)

- Vérifiez la tension secteur au boîtier de commande et que l'alimentation a été allumée.
- Vérifiez les câbles et les connexions entre le boîtier de commande et le moteur.
- Vérifiez le câble et la connexion entre le boîtier de commande et l'interrupteur de la commande manuelle

9.3 Le cadre ne bouge pas droit

- Si le cadre ne se déplace pas droit, il doit être réinitialisé. Voir [Entretien 8.3 « Réinitialisation »](#)

10. Réclamations

Voir les conditions générales de vente et de livraison sur www.cree.fr

Service d'assistance technique :

0 899 493 251

**Service 0,60€/min
+ prix appel**



Développer l'espace de liberté

CREE SAS
AVENUE DE CHAMPLEVERT
Z.I. DU RECOU 69520
GRIGNY

– cree@cree.fr

Vous avez une question sur ce produit ? Contactez notre technicien : sav@cree.fr